



惠威专业远程号筒音箱 (FR3 MANUAL)

HiVi惠威. 美国
HiVi Acoustics, Inc.
11630 Goldring Road, Arcadia, CA 91006, USA
Tel: +1 626 930 0606 Fax: +1 626 930 0609

HiVi惠威. 中国
珠海惠威科技有限公司
广东省珠海市联港工业区大林山片区东成路南1号
电话: 0756-6268035 传真: 0756-6268006、6268052
客户服务热线: 400-090-9199

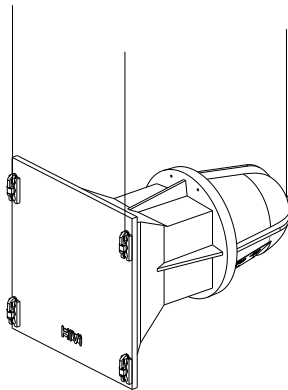
※ 因设计变更等原因，所示资料可能与实物不符，恕不另行通知。
Due to the reasons in the change of design or others, product information contained here may not be in conformity with product itself. We reserve the right of no prior notice before change.

产品说明书
www.hivi.com

一、产品特点:

FR3是一款专业二分频号筒扩射式远程户外防水全频音箱,设计用于学校、运动会等户外全天候扩声场合。玻璃钢的箱体可长时间适用于户外天气;全钕磁的高低音组合,搭配内置专业电声技术优化的分频网络,声音清晰,动态强大,传输距离远。

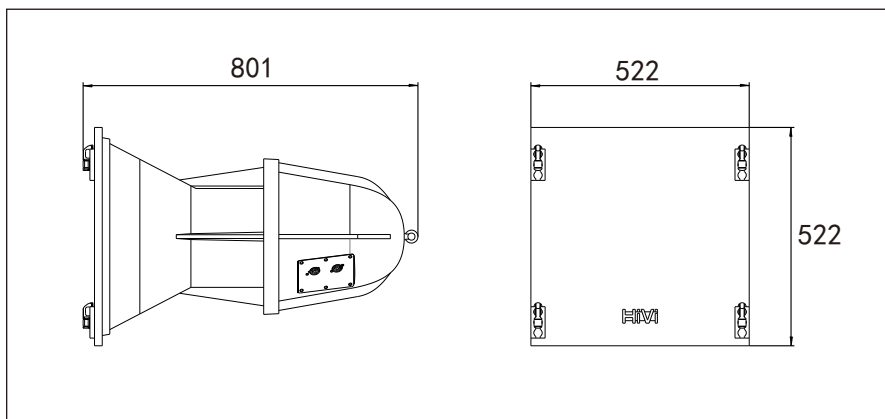
二、功能示意:



吊挂

通过箱体的羊眼环和象鼻扣可以实现3点吊挂。

三、外形尺寸图:



四、技术参数:

音箱型号	FR3
频率范围	95Hz-20KHz
额定输入功率	400W(连续) 800W(节目信号) 1600W(峰值)
灵敏度	108dB(1W/1m)
最大声压级	137dB(节目) 140dB(峰值)
额定阻抗	16 Ω
覆盖角度(HxV)	80度x50度
低音单元	12"钕磁(75mm音圈)
高音单元	1x44mm振膜钕磁高音
输入连接	1x7 Pin防水座(1+,2-)
安 装	吊环,吊扣
尺寸(宽x高x深)	522x522x801mm
净 重	19 KG

五、产品中有害物质的名称及含量:



此图示含义为:该产品可能含有某些有害物质(如下表所示)。在环保使用期限内可以放心使用,超过环保使用期限之后则应该进入回收循环系统。此标识指环保使用期限为十年(从生产日期算起)。

部件名称	有害物质					
	铅(Pb)	汞(Hg)	镉(Cd)	六价铬(Cr(VI))	多溴联苯(PBB)	多溴二苯醚(PBDE)
电缆	X	O	O	O	O	O
金属部件	O	O	O	O	O	O
木质部件	X	X	X	X	X	X
塑胶部件	O	O	O	O	O	O
电路板组件	X	O	O	O	O	O
变压器	O	O	O	O	O	O
喇叭件	O	O	O	O	O	O
包装材料	O	O	O	O	O	O

本表格依据SJ/T 11364的规定编制。

O:表示该有害物质在该部件所有均质材料中的含量均在GB/T 26572规定的限量要求以下。
X:表示该有害物质至少在该部件的某一均质材料中的含量超出GB/T 26572规定的限量要求。
注:环保使用期限取决于产品正常工作的温度和湿度等条件。