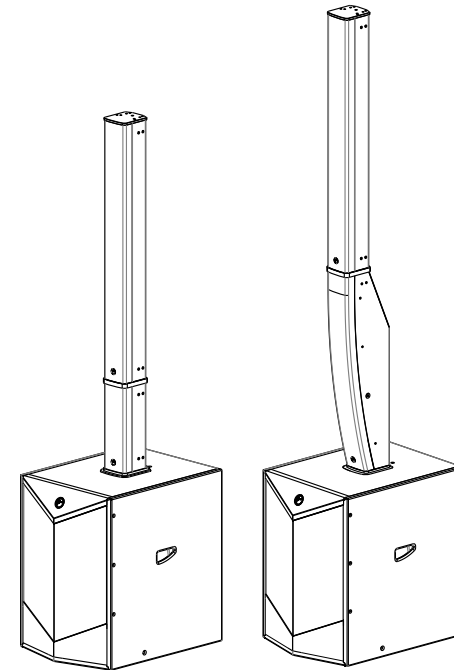




惠威专业音箱 (T3 SERIES MANUAL)



HiVi惠威. 美国
HiVi Acoustics, Inc.
11630 Goldring Road, Arcadia, CA 91006, USA
Tel: +1 626 930 0606 Fax: +1 626 930 0609

HiVi惠威. 中国
珠海惠威科技有限公司
广东省珠海市联港工业区大林山片区东成路南1号
电话: 0756-6268035 传真: 0756-6268006、6268052
客户服务热线: 400-090-9199

※ 因设计变更等原因, 所示资料可能与实物不符, 恕不另行通知。
Due to the reasons in the change of design or others, product information contained here may not be in conformity with product itself. We reserve the right of no prior notice before change.

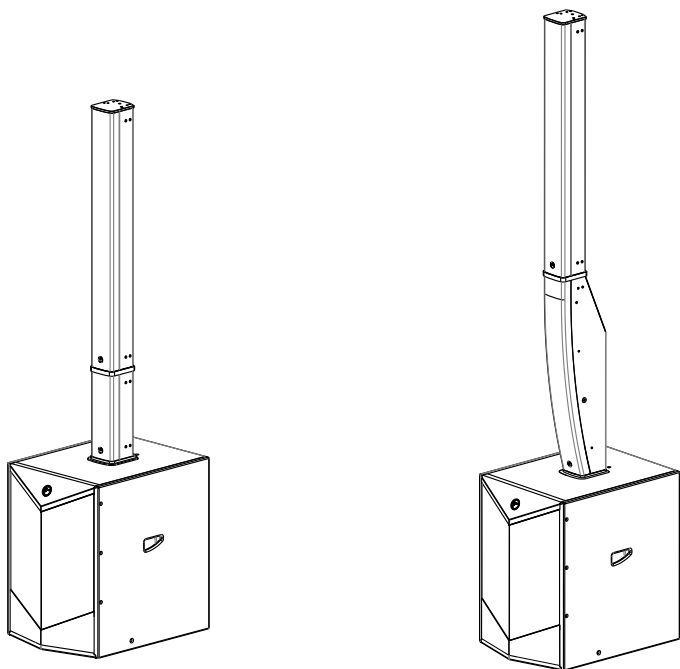
产品说明书
www.hivi-pro.com

一、产品特点：

T3系列是一套专业三分频线声源扩声音箱系统，设计用于会议、多功能厅及中小型流动商演等专业扩声场合。采用惠威宽水平指向高音，阵列式的线声源中高音组合，搭配内置专业电声技术优化的分频网络，垂直天花面及地面的声反射小，声音重放清晰，动态强大。

上部长直线形阵列T3A全频音柱主要负责中远场的声音覆盖；中部可根据使用现场选择弧形阵列T3B全频音柱或者短直线形阵列T3D中低频音柱，主要负责近场的声音覆盖，采用直插即用的快捷连接装置组合安装，可方便快捷的配合T3S/T3S-A超低频音箱，组成一套强大的近、中、远场自然分区的专业线阵源扩声音箱系统。

二、功能示意：

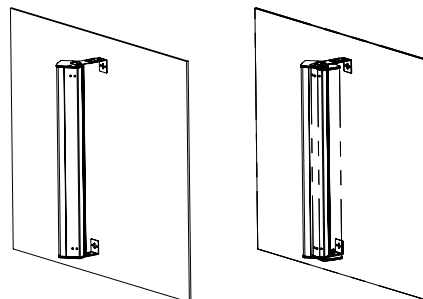


组合使用一

T3A、T3D、T3S/T3S-A组合系统

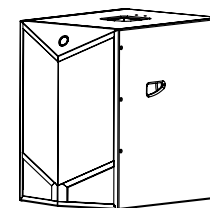
组合使用二

T3A、T3B、T3S/T3S-A组合系统



单独使用

T3A可单独吊挂并可进行水平旋转调整角度。



单独使用

T3S平放单独使用

三、组合安装：

第一步：将T3S(如图1)抬出摆放至合适位置，将T3B/T3D(如图2)插入T3S(如图3)。

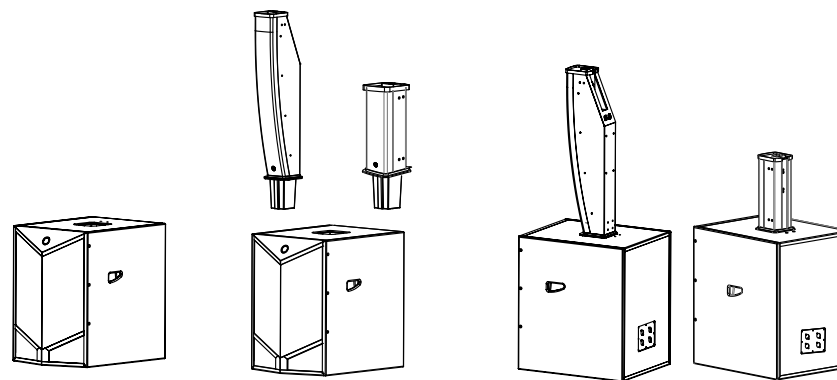


图1

图2

图3

第二步：拆出 T3A(如图4)与 T3B/T3D连接好，(如图5)拆出 T3B/T3D的 两颗 M6螺丝 (严禁拆卸其它螺丝)，然后拆出T3A后连接片的2颗M6螺丝，使后连接片滑动至(图6)的位置，锁好螺丝即可完成组合安装(如图7)。

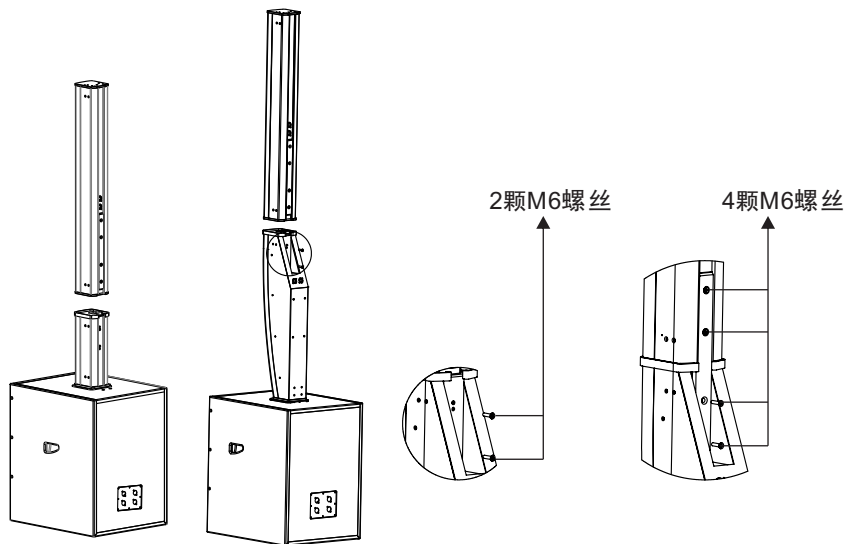


图4

图5

图6

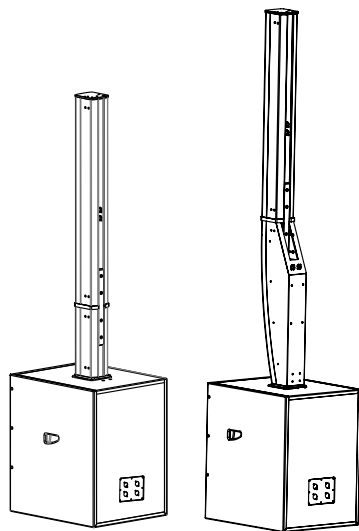
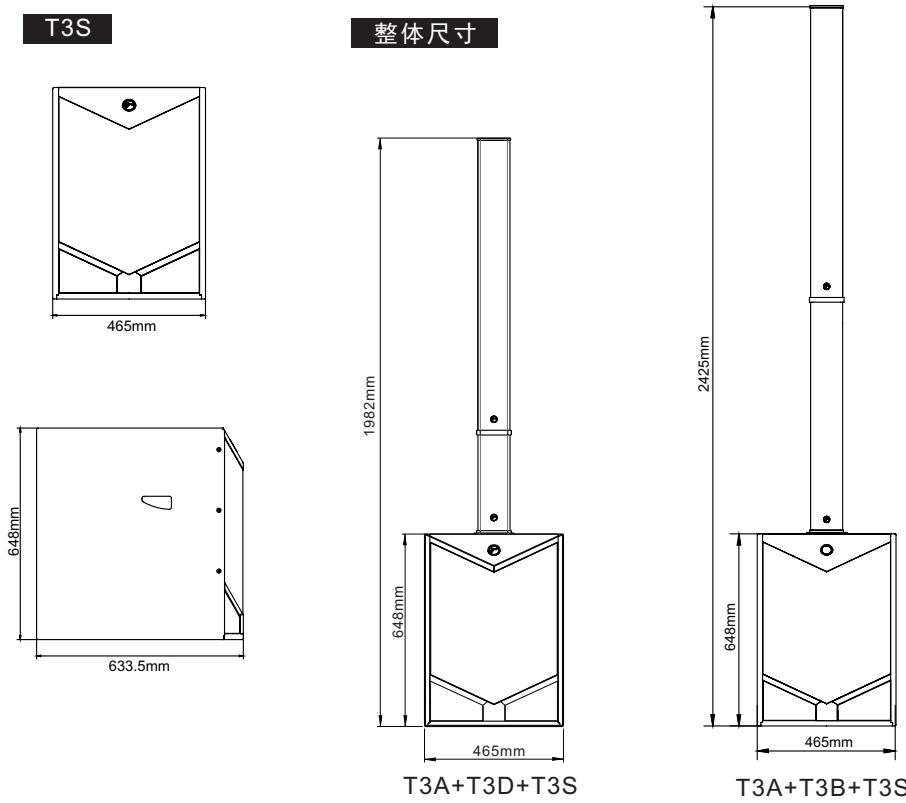
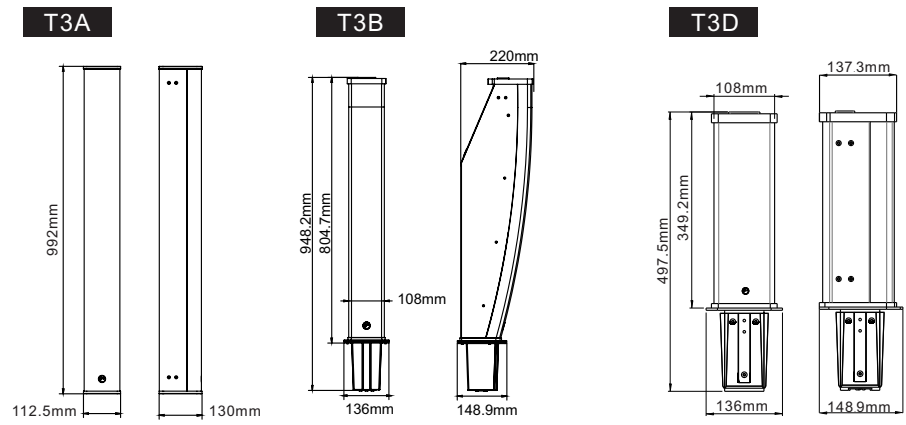


图7

四、外形尺寸图：

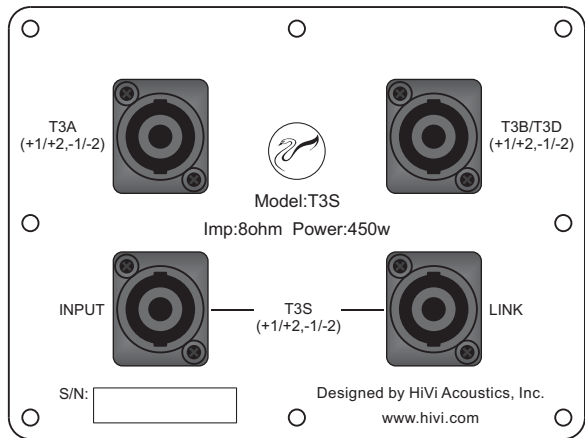


五、技术参数：

音箱型号	T3A	T3B	T3D	T3S
频率范围	120Hz-18KHz	120Hz-18KHz	120Hz-4KHz	30Hz-250Hz
额定输入功率 8Ω	150W(连续) 300W(节目信号) 600W(峰值)	120W(连续) 240W(节目信号) 480W(峰值)	120W(连续) 240W(节目信号) 480W(峰值)	450W(连续) 900W(节目信号) 1800W(峰值)
灵敏度	94dB(1W/1m)	92dB(1W/1m)	88dB(1W/1m)	98dB(1W/1m)
最大声压级	116dB(连续) 122dB(峰值)	113dB(连续) 119dB(峰值)	106dB(连续) 112dB(峰值)	125dB(连续) 131dB(峰值)
额定阻抗	8Ω	8Ω	8Ω	8Ω
覆盖角度(HxV)	120度x30度	120度x30度	120度x30度	全指向
低音单元	8x3"(25mm音圈)	6x3"(25mm音圈)	4x3"(25mm音圈)	15"(75mm音圈)
高音单元	2x3"锥形	2x3"锥形		
安 装	吊装\直插T3B/T3D	直插T3S	直插T3S	落地
尺寸(宽x高x深) mm	112.5x992x130	136x948.2x220	136x497.5x148.9	465x648x633.5
净重(±10%)	8 KG	10 KG	4.6 KG	40 KG

六、组合系统输入连接：

T3S后板丝印



七、产品中有害物质的名称及含量：

10 此图示含义为：该产品可能含有某些有害物质(如下表所示)。在环保使用期限内可以放心使用，超过环保使用期限之后则应该进入回收循环系统。此标识指环保使用期限为十年(从生产日期算起)。

部件名称	有害物质					
	铅(Pb)	汞(Hg)	镉(Cd)	六价铬(Cr(VI))	多溴联苯(PBB)	多溴二苯醚(PBDE)
电缆	X	O	O	O	O	O
金属部件	O	O	O	O	O	O
木质部件	X	X	X	X	X	X
塑胶部件	O	O	O	O	O	O
电路板组件	X	O	O	O	O	O
变压器	O	O	O	O	O	O
喇叭件	O	O	O	O	O	O
包装材料	O	O	O	O	O	O

本表格依据SJ/T 11364的规定编制。

O: 表示该有害物质在该部件所有均质材料中的含量均在GB/T 26572规定的限量要求以下。

X: 表示该有害物质至少在该部件的某一均质材料中的含量超出GB/T 26572规定的限量要求。

注: 环保使用期限取决于产品正常工作的温度和湿度等条件。