



X4


惠威有源监听音箱


产品说明书

一、重要的安全注意事项 警告

为避免发生火灾或触电事故，本机不准淋雨或受潮。



 左示三角形内加闪电标志，提醒用户本机内有未经绝缘的“危险电压”存在，可能会发生触电危险。

 右示三角形内加感叹号标志，提醒用户本机附有重要的文字指南，介绍如何操作及维修。

连接或使用本机之前，须仔细阅读各安全事项及操作指示。请保存本说明书，以供日后参考。

必须遵守本机外壳上和操作指南中标明的所有警告。

不准在近水地方使用本机，例如在靠近浴缸、洗手盆、厨房洗涤盆或洗衣盆的地方，或潮湿的仓库内，或靠近泳池的地方使用本机。

本机应安装或放置在不影响正常通风的位置上使用，例如，不应将其放在可能堵塞其通风孔的睡床、沙发、毯子或类似的表面上，亦不应放在可能阻碍空气流经其通风孔的装置(例如书架或柜橱)内。

本机只准使用与其机背标示的电压及频率相同的外接电源。本机的外接电源线，尤其靠近插头、方便插孔或本机的电源线引出位置，应安放在不大可能被踩踏或戳穿的地方。

清洁本机前，必须将电源插头拔离插座，并且只能按说明书建议的方法进行。

本机长时间不用时，应将电源插头拔离电源插座。

本机倘若发生下列故障，须由专业的维修人员维修：

- A. 电源线或插头损坏；
- B. 有物品或液体进入本机；
- C. 本机被雨水或其他液体淋过；
- D. 本机工作不正常或性能明显变差；
- E. 本机跌落过或外壳损坏；

不准试图自行修理，应将本机交由专业维修人员维修。

注意

为防止触电，电源插头的插脚必须完全插入电源插座的插孔。

本机不含有用户可自行维修的零件。请勿打开机箱，否则可能遭遇危险电击。请交由专业维修人员维修。

将电源插头拔离插座时，请抓住插头往外拔，切勿拽电线。切勿让墙式插座或连接线承受过多负载，否则可能引起火灾或触电事故。

带有接地插头的产品，应连接至带有接地保护的电源插座。

对于可分离的电源线，产品的插头和器具耦合器是断开装置，应能保持方便的使用，对于不可分离的电源线，产品的插头是断开装置，应能保持方便的使用。

使用推车时，请小心移动装有设备的推车，防止从车上跌下受损。



带有无线产品音响发出的短波无线电频率信号可能会影响其它电子设备和医疗设备的正常使用。在禁止使用的地方请关掉本产品。

在医疗机构内，飞机上，加油站，自动门，火警自动警报设备或其它自控设备附近，请勿使用带有无线的产品。

在距离电子起搏器或其它医疗设备20cm的范围内，请勿使用带有无线产品的型号，无线电波可能会影响电子起搏器或其它医疗设备的正常使用。

使用时，如果音量过高，可能会造成听力损伤，请将音量调到适当水平。

正确处置废弃电子产品，不可将电子电气设备，部件，电池与其它生活垃圾一起丢弃，为防止这些物品可能含有的有害物质污染自然环境和对人体造成伤害，和保证资源的循环利用，请采用废品回收或当地的处理相关法律和规定回收本产品，或联系本产品的零售商。

本机检查维修完成后要求维修商店保证在修理本机时，只使用制造商准许使用的特性与本机原来使用零部件完全相同的替换零部件，并且已经完全例行安全检查，保证本机处于安全操作状态。使用未获准使用的零部件，可能发生火灾、触电或者其他危险。

电源

在接通电源之前，请务必检查本机使用电源电压与后面板标明电压是否相同。



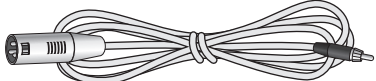



警告：将带有裸露电线的插头插入带电的插座是非常危险的行为！

声明

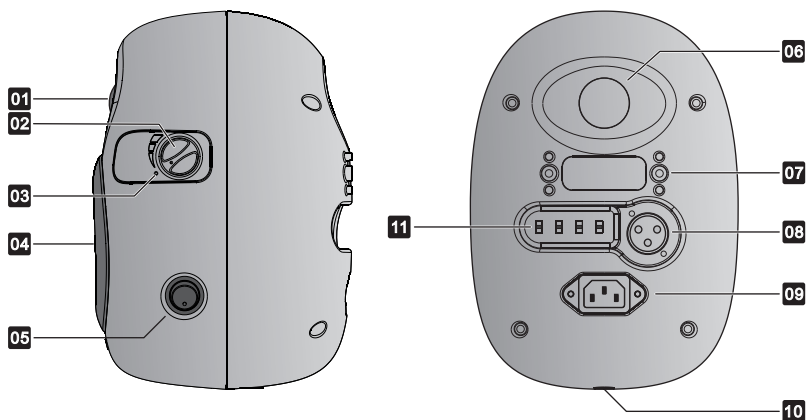
本机不含有用户能自行维修的零部件，如遇故障请参考说明书或由专业维修人员维修，不准擅自进行拆卸及维修，否则造成的一切后果自负，与本公司无关！

二、开箱

本音箱采用优良的包装材料，以保证在运输过程中免受损坏。开箱时请仔细检查配件是否齐全、按要求填写保修卡，并让本音箱的销售商盖章，然后将保修卡的厂商联按时寄至广州惠威电声科技股份有限公司，客户留存联请妥善保管，作为今后保修维护的凭证。

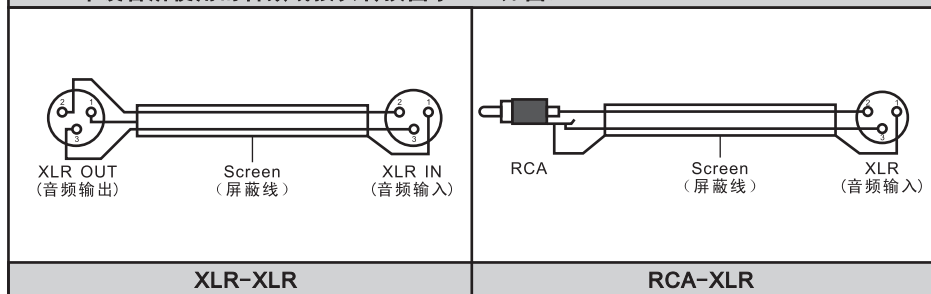
X4监听音箱(1只)	XLR音频线(1条)
	
	RCA音频线(1条)
	
	电源线(1条)
	
橡胶底座(1个)	二维码卡片、保修卡、合格证(各1份)
	

三、电器部件示意图及功能说明



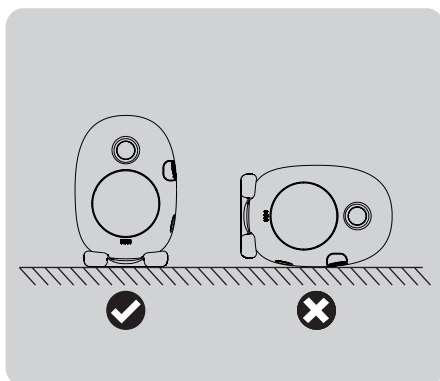
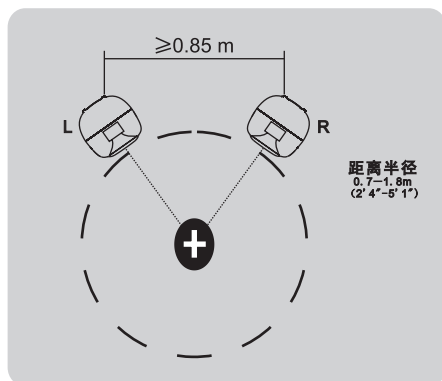
- | | |
|--------------|---------------|
| 01、高音喇叭 | 09、电源输入 |
| 02、音量调节 | 10、脚架固定孔 |
| 03、电源指示灯 | 11、频段调节： |
| 04、低音喇叭 | • HF:高频调节 |
| 05、电源开关 | • LF:低频调节 |
| 06、倒相管 | • MF:中频调节 |
| 07、挂墙装置固定位 | • HP:低频截止频率调节 |
| 08、XLR音频信号输入 | |

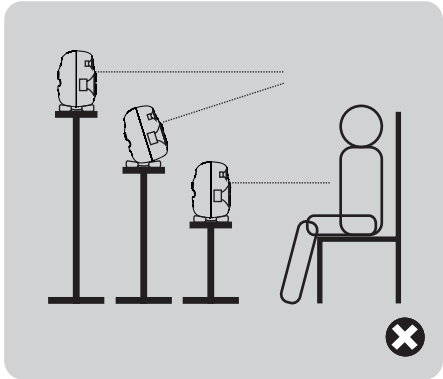
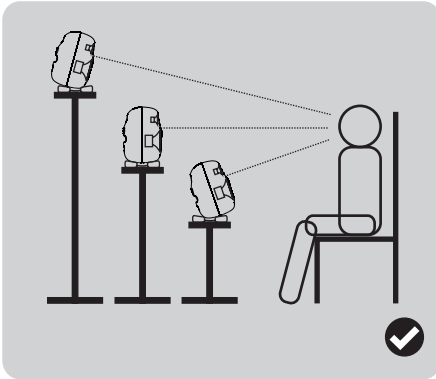
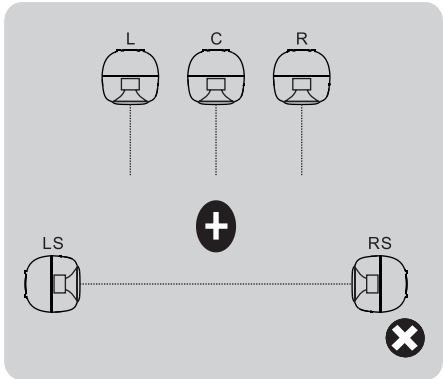
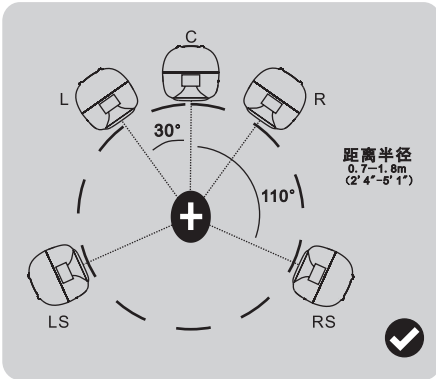
• 本设备所使用的音频线接头转换图示：（如图）



- 1、为了更精准的声音重放质量，让设备的性能充分发挥，建议使用专用高品质音频线。
- 2、X4监听音箱XLR平衡输入接口（**1:接地线 2:音频信号+ 3:音频信号-**）。
- 3、连接时一定要确保接触良好，防止因插头松动而造成对音质的损害。
- 4、连接音频信号线到X4监听音箱时请将电源开关置于关闭位置。

四、音箱摆放与听音环境





1. 音箱摆放：

X4有源监听音箱是单功放设计，用户可任意组合；建议您仔细调整摆放距离、角度以获得满意的立体声效果，重现音乐的声场和空间感。

2. 对听音环境：

要获得较为理想的听音环境，除要求器材品质保证外，还需要对听音环境进行适当的处理，减少不必要的反射声，使混响时间尽可能合适。音箱在室内的摆放位置直接影响到声音效果、声音的透明度，甚至声场是否真实再现；而房间的大小、比例结构及室内陈设，也会影响听音效果，要注意房间的长、宽、高尺寸不能成整数倍关系(如2倍、4倍等)，否则会产生驻波(有害的谐振波)，使低音变浑浊、层次不清。大面积光滑的墙面、玻璃窗会引起声波很强的反射，使声像模糊，声场再现和定位感受到破坏。

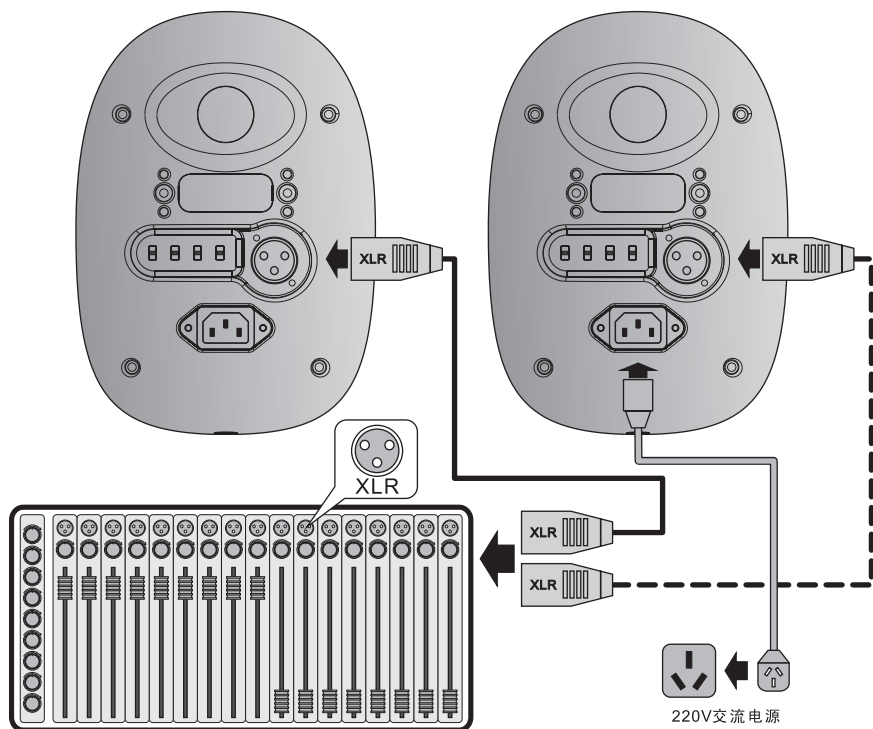
对听音环境的简单处理有如下几种方式：

- 在房间内的听音区域地面局部或全部铺上地毯，消除光滑地面对声波的反射。
- 在房间内对声波反射较强的光滑墙壁粘贴或悬挂吸音材料，甚至挂一些棉麻类的布艺，对改善听音环境也有益处。
- 窗帘换成多层式的、并选用厚面料消除玻璃窗的声波反射和谐振。

五、音箱连接

X4监听音箱内置功率放大器，其背部设有电源插座、音频信号输入插座（INPUT）、声音调频，连接方法参考下图所示：

当组合成2.0系统时，连接方法参考下图所示：



1、X4监听音箱组合2.0系统与音频输出设备的连接：

将音频线一端的XLR插头分别插入音箱背部音频信号输入（INPUT）插座上，然后将另一端的RCA插入音频输出设备输出端口上。

2、X4音箱组合5.1系统与音频输出设备的连接：

将5条音频线一端的（XLR/RCA）插头分别插入音频输出设备接口（OUTPUT）：FL、FR、SL、SR、C插座上，另一端分别插入音箱（X4）输入接口上（INPUT）。并将插头完全插入，以保证接触良好，防止因插头松动而影响正常的音质。

3、音箱的电源连接：

首先将电源开关置于关闭位置，然后将附件中提供的电源线接入到音箱背板的电源插孔，最后为音箱接上电源。

4、仔细检查上述步骤，确认所有连接无误。

六、听音

1、打开音源输出设备的电源开关，将音箱音量旋钮调整到最小位置，然后再将音箱电源开关拨向通电状态。

2、调整音量旋钮，使音乐的音量适宜，您可通过背板上的四个功能调频波段键来增强或衰减高低音的强度(见下图示)，使音箱播放的音乐合乎您的听音习惯。



HF:高频调节:

拨到“0”档时，高频为平直状态

拨到“+1”档时，高频增加1dB

拨到“-1”档时，高频衰减1dB

LF:低频调节:

拨到“0”档时，低频为平直状态

拨到“+2”档时，低频增加2dB

拨到“-2”档时，低频衰减2dB

MF:中频调节:

拨到“0”档时，中频为平直状态

拨到“-2”档时，中频衰减2dB

拨到“-4”档时，中频衰减4dB

当音箱放置较大的桌面使用时，建议调到-2或-4状态

HP:高通滤波器:

拨到“60Hz”时，音箱低频截止频率约为60Hz

拨到“66Hz”时，音箱低频截止频率约为66Hz

拨到“72Hz”时，音箱低频截止频率约为72Hz

七、保养

本产品选料考究，工艺精细，在符合要求的环境下，可以长期稳定工作，一般不需做特别的护理。音箱表面和扬声器应避免接触腐蚀性液体和气体，不宜长期放置于高温、潮湿及温度、湿度变化很大的场所，也不宜长期放置于阳光直射处，设备上（或旁边）不能放置花瓶带液体之类物体。如有灰尘可定期用洁净的软布清除，如有污渍，可用不含强化学溶剂的清洁剂擦拭。



避免磁化干扰



不宜长期
放置于阳光下



不要用手触动
扬声器振膜



避免接触
腐蚀性液体和气体



不宜长期放置于
高温、潮湿及
温度、湿度变化
很大的场所

八、一般故障和维护

1、音质变坏

- a、检查扬声器是否全部在发声，判断是否有扬声器故障和损坏；
- b、检查音频信号线是否牢固连接在电脑声卡的耳机输出端口或线性输出端口；
- c、是否背板上的档位开关位置不对。

2、完全无声

- a、检查电源线是否连接好，电源开关是否打开；
- b、检查音箱与电脑声卡间的音频连接线是否断路或短路；
- c、检查电脑声卡的驱动程序是否安装好；
- d、是否音量电位器处于最小状态。

3、一边声道无声

- a、检查电脑操作系统的音量控制面板中声道平衡操作纵杆是否置中；
- b、检查音频信号线插头是否接触不良；

九、维修

如果参照第八项“一般故障和维护”仍无法排除故障的，请及时与本音箱销售商联系，我们会针对具体情况妥善处理。

十、规格·声明

声学系统：

系统形式	两路四阶倒相式系统
单元配置	专业4英寸中低音,专业20mm金属硬球顶高音
频响范围	60Hz~20KHz
灵敏度	82dB (2.83V/1m)
额定阻抗	6Ω
功率范围	10-60W

功放系统：

滤波器形式	专业有源电子分频滤波器
额定功率	每声道总功率 45W RMS
有源电子分频点	2.0KHz
低频调节	+2/0/-2dB (200Hz)
中频调节	0/-2/-4dB (500Hz)
高频调节	+1/0/-1dB (10KHz)
低频截止频率	60Hz/66Hz/72Hz
信噪比	>94dB
失真度	THD<0.05% (8Ω)
输入灵敏度	350mV
输入阻抗	12kΩ
输入最大峰值	3000mV

其它:

箱体..... 高强度压铸铝合金箱体
 音箱尺寸 (W×D×H)155×160×226mm
 净重..... 3.90KG

十一、有毒有害物质或元素名称及含量



此图示含义为：该产品可能含有某些有害物质(如下表所示)。在环保使用期限内可以放心使用，超过环保使用期限之后则应该进入回收循环系统。此标识指环保使用期限为十年(从生产日期算起)。

部件名称	有害物质					
	铅(Pb)	汞(Hg)	镉(Cd)	六价铬(Cr(VI))	多溴联苯(PBB)	多溴二苯醚(PBDE)
电缆	X	O	O	O	O	O
金属部件	O	O	O	O	O	O
木质部件	X	X	X	X	X	X
塑胶部件	O	O	O	O	O	O
电路板组件	X	O	O	O	O	O
变压器	O	O	O	O	O	O
喇叭件	O	O	O	O	O	O
包装材料	O	O	O	O	O	O

本表格依据SJ/T 11364的规定编制。

O: 表示该有害物质在该部件所有均质材料中的含量均在GB/T 26572规定的限量要求以下。

X: 表示该有害物质至少在该部件的某一均质材料中的含量超出GB/T 26572规定的限量要求,且目前业界没有成熟的替代技术或部件,符合欧盟ROHS指令环保要求。

声明：由于产品的不断更新及发展，我们公司保留在没有事先通知的情况下，对本公司产品进行修改变动的权利。

设计Design: 惠威

制造商Manufacturer: 珠海惠威科技有限公司

地址Address: 珠海市联港工业区东成路南1号

电话Tel: 400-090-9199



售后客服



公众号

因设计变更等原因，所示资料可能与实物不符，恕不另行通知。

Due to the reasons in the change of design or others, product information contained here may not be in conformity with product itself. We reserve the right of no prior notice before change.

Ver. 1